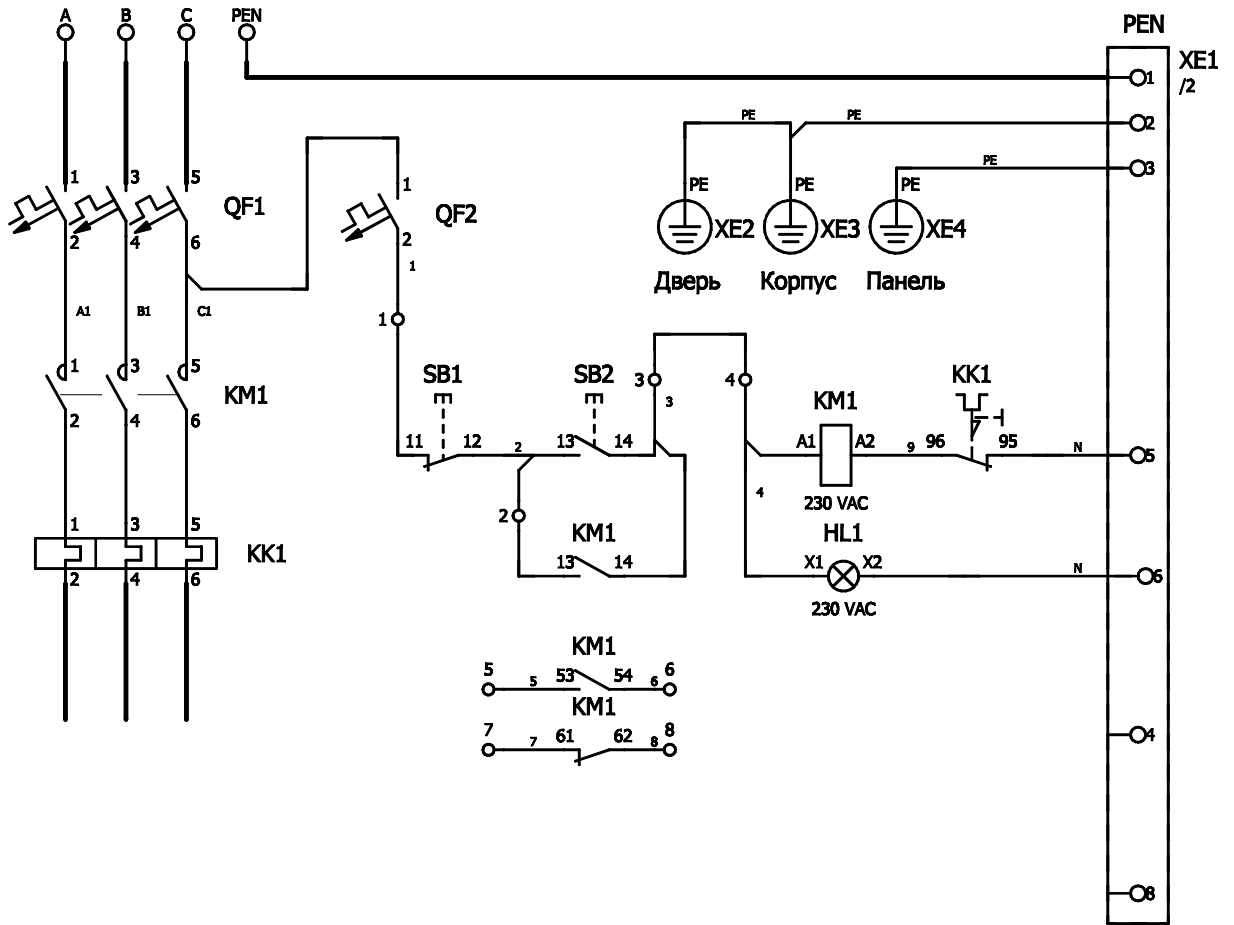


ЭЭ 00 00 00 7Л8Л 01 15 50

Ввод ~3ф,380В,50Гц



Перв. примен.

Справ. №

Подп. и дата

Инв. № дубл.

Взам. инв. №

Подп. и дата

Инв. № подл.

Изм.	Лист	№ докум.	Подп.	Дата
Разраб.		Литвинов		22.09.10
Пров.		Литвинов		
Т.контр.				
Рук.		Литвинов		
Н.контр.		Литвинов		
Утв.		Соболев		

05 51 10 1874 00 00 00 ЭЗ

Ящик управления

Схема электрическая принципиальная

Я5110 1874

Лит.	Масса	Масштаб
Р		1:1
Лист 1		Листов 1

000 "ЭТС"