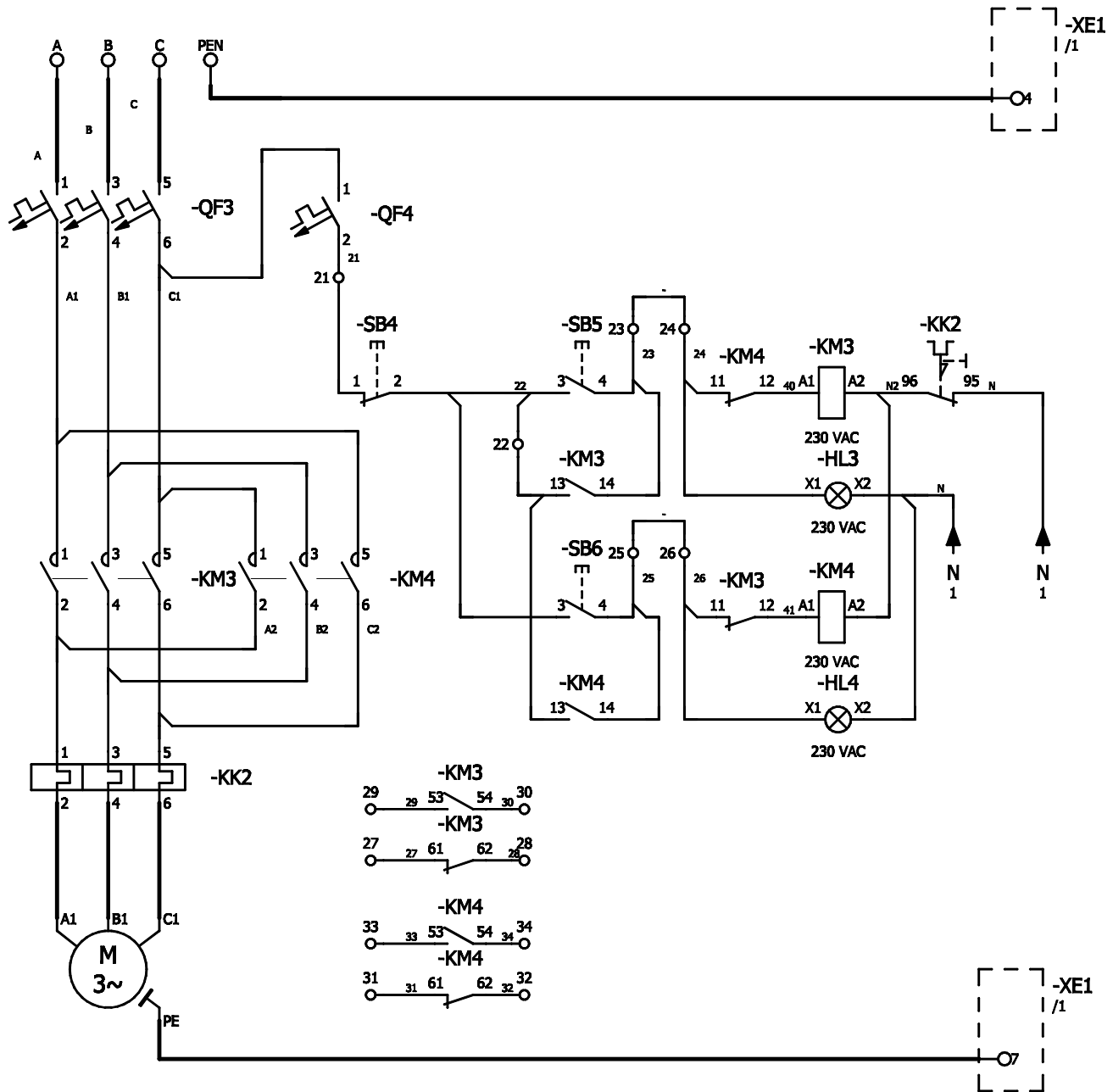




05 4 14 1874 00 00 00 33

Ввод ~3ф,380В,50Гц



Электродвигатель  
(уст. заказчика)

Перв. примен.

Справ. №

Подп. и дата

Инв. № дубл.

Взам. инв. №

Подп. и дата

Инв. № подл.

Изм.	Лист	№ докум.	Подп.	Дата

05 4 14 1874 00 00 00 33

Лист

2